

MEDIDOR DE AGUA ARAD IRT

DISEÑO ESPECIAL PARA AGRICULTURA



DESCRIPCIÓN:

Diseño especial con paso libre de agua, el cual permite la medición del agua con altos contenidos de impurezas.

DIÁMETROS:

3" - 10" (80 mm - 250 mm)

BENEFICIOS Y CARACTERÍSTICAS

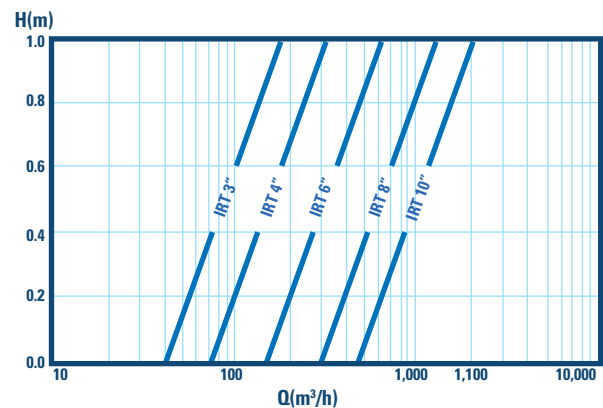
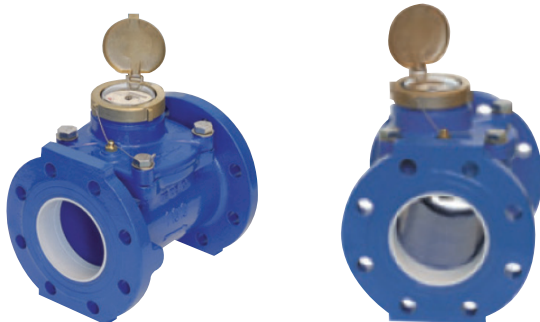
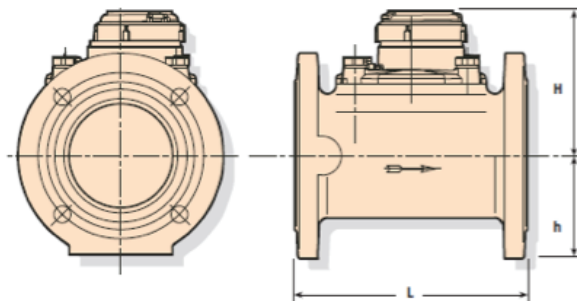
- Pérdida de carga insignificante.
- Mantenimiento simple.
- Unidad de medición (registro) reemplazable en campo.
- Registro herméticamente sellado con lentes de cristal.
- Los cojinetes se limpian constantemente durante la operación para eliminar el depósito de sólidos.
- Salida eléctrica opcional: EV (Volumen) o EF (Tasa de flujo).
- Compatible con el sistema de lectura automática.

MEDIDOR ARAD IRT

CÓDIGO SAP	DESCRIPCIÓN	DIÁMETRO	TIPO DE CONEXIÓN	RANGO DE FLUJO		RANGO DE PRESIONES	
				Q MAX M ³ / HR	Q NOMINAL M ³ / HR	METROS	PSI
70261-007550	ARAD IRR WATER METER IRT 3EV100L ANSI	3"	BRIDA	150	90	160	230
70261-007850	ARAD WM IRT BRS 4" EV 100L ANSI	4"	BRIDA	250	125	160	230
70240-006159	ARAD IRT 6" ISO16 EV 100L	6"	BRIDA	500	250	160	230
70261-008300	ARAD IRR WATER METER IRT 8 EV1M3 ANSI	8"	BRIDA	900	450	160	230
70261-008550	ARAD IRR WATER METER IRT 10 EV1M3 ANSI	10"	BRIDA	1,400	750	160	230

DIMENSIONES:

MODEL	IRT					
NOMINAL SIZE	(mm)	80	100	150	200	250
	(inch)	3	4	6	8	10
L - Length (mm)		230	250	300	350	400
H-Height (mm)		240	260	310	315	438
h - Height (mm)		90	110	129	160	258
Weight (kg)		16.5	19	32	45	55.5



REQUERIMIENTOS DE INSTALACIÓN

- El medidor se puede instalar en cualquier posición (horizontal, vertical o inclinada hacia arriba)
- El medidor debe estar siempre lleno de agua mientras opera.
- Antes de la instalación de un nuevo medidor, la tubería debe lavarse.
- Se debe instalar una sección de tubería recta del mismo diámetro D que el medidor, con una longitud de 10D y 5D. aguas arriba y aguas abajo del medidor respectivamente