

FLEXNET™ Y FLEXNET™ HP CONECTOR DENTADO



INSTRUCCIONES DE ENSAMBLADO

Conexión de conector dentado medida 2", 3" y 4"

1. Estrictamente asegúrese de que la tubería esté **perfectamente recta** durante la operación de corte (**Fig. 1**).

Al volver a conectar una tubería al conector, corte al menos 1,5 cm (5/8") del extremo del tubo.

2. Inserte la abrazadera de metal en la tubería (**Fig. 2**).

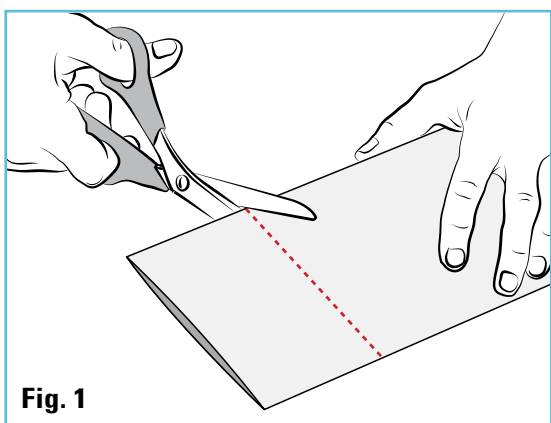


Fig. 1

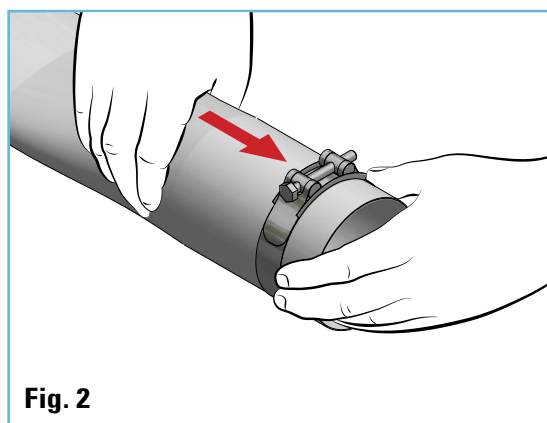
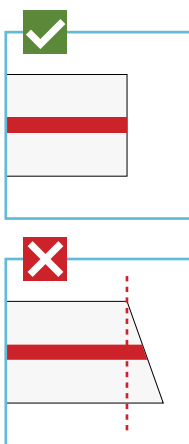


Fig. 2

3. Asegúrese de que la superficie interna de la tubería esté mojada, de modo que no se adhiera al sello de goma en el conector y lo mueva de su ranura.

4. Asegúrese de que la tubería esté **insertada completamente** en el hombro del conector (**Fig. 3a**).

5. Asegúrese de que **no haya espacio** entre la abrazadera metálica y el hombro del conector (**Fig. 3, 3a y 3b**).

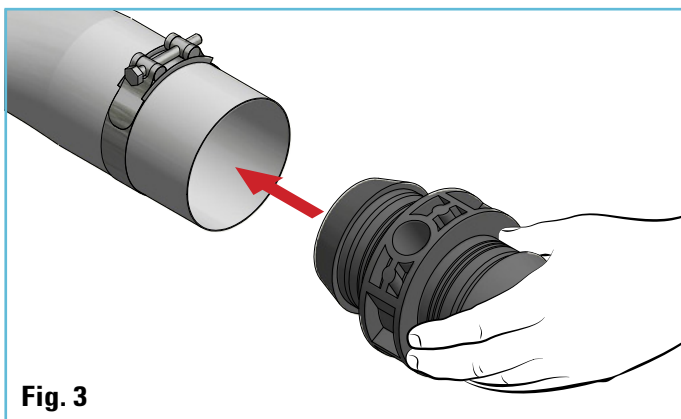


Fig. 3

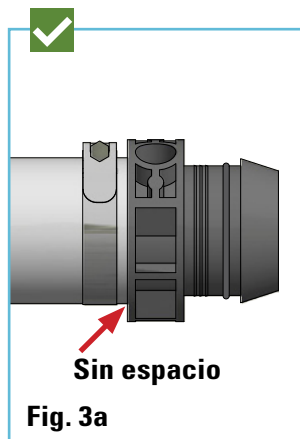
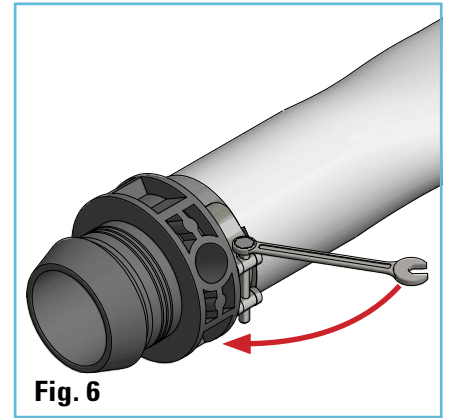
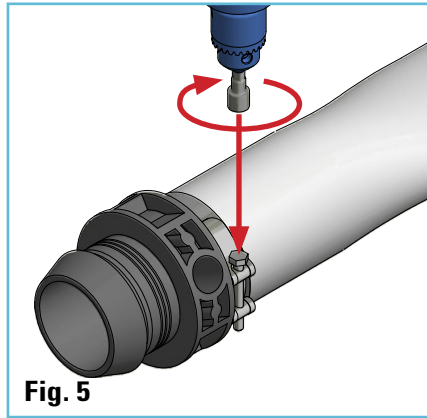


Fig. 3a



Fig. 3b

6. Apretar con fuerza (Fig. 6).



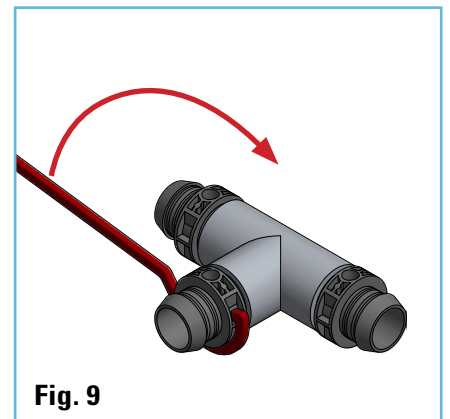
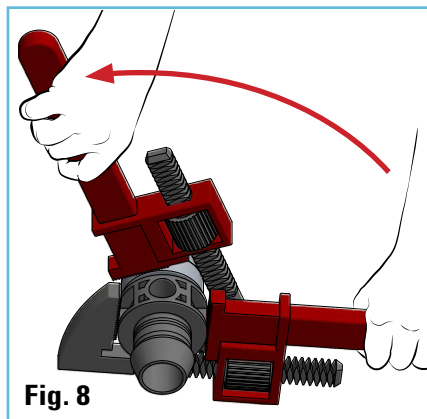
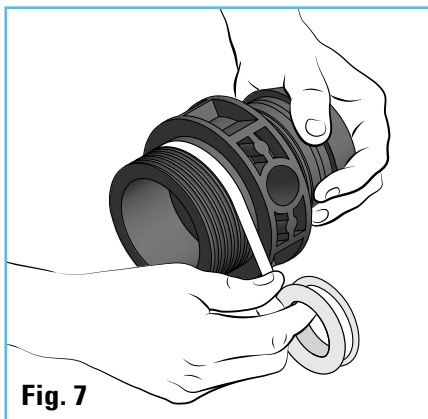
Conexión a accesorios

Conexión de un adaptador roscado

Aplique cinta de teflón en las roscas para sellar (Fig. 7).

Use una llave adecuada para apretar el roscado (Fig. 8 y 9).

Medida de llave ■ 2" Medida de llave: 16-40 mm ■ 3" y 4" Medida de llave: 40-75 mm

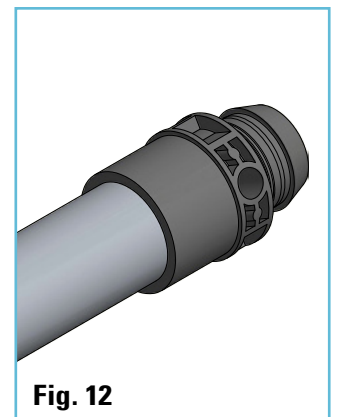
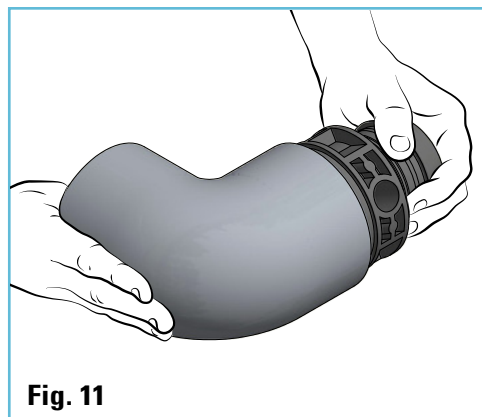
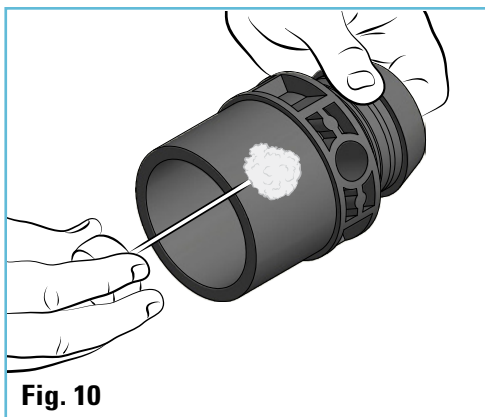


Conexión de un adaptador cementar de PVC

Pegue el adaptador de acuerdo con las instrucciones del fabricante de PVC. Netafim™ recomienda usar un primer de limpieza para garantizar una soldadura adecuada.

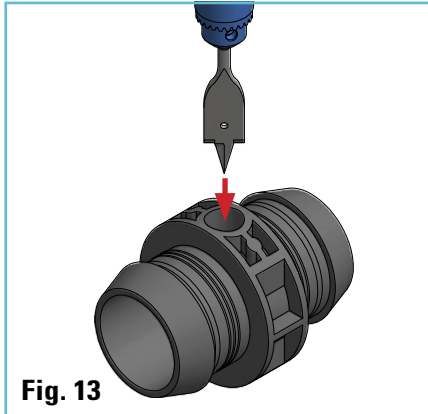
Medidas de adaptadores de PVC:

■ 2" ISO 63/50, ASTM 2"/1.5" ■ 3" - ISO 90/75, ASTM 3"/2.5" ■ 4" - Male ISO 110, ASTM Spigot 4"



Ramificando una rosca de 1/2"

1. Use una broca de 18-19 mm (3/4") para perforar un orificio en el lugar designado (**Fig. 13**).
2. Use una tapa BSP / NPT de 1/2" para preparar el roscado (**Fig. 14**).
3. Conecte el accesorio correspondiente (aplique cinta de teflón) (**Fig. 15**).
Si es necesario, vuelva a apretar bajo la presión del agua.



Netafim Tapping kits: Cat No. 45000-003162 y 45000-003185.

Otros posibles usos:

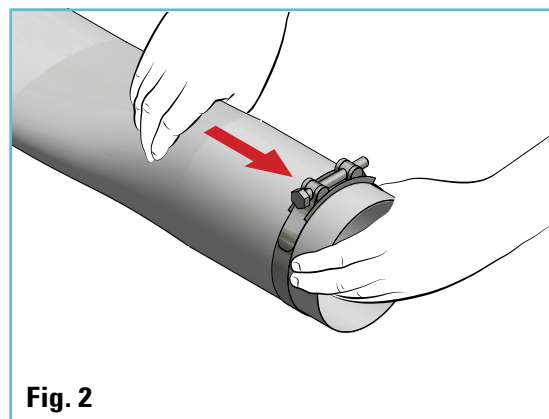
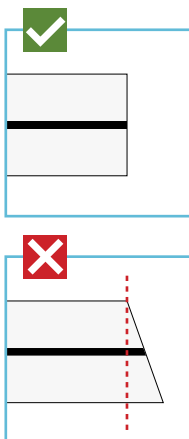
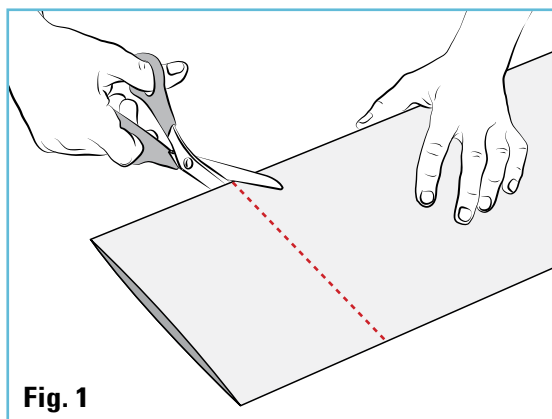
- Conector ramificador
- Salida de aire

Conectando un conector dentado de medida 6", 8", 10" y 12"

1. Estrictamente asegurar que la tubería se corte **perfectamente recta** durante la operación de corte.

Al volver a conectar una tubería al conector, corte al menos 1,5 cm (5/8") del extremo del tubo.

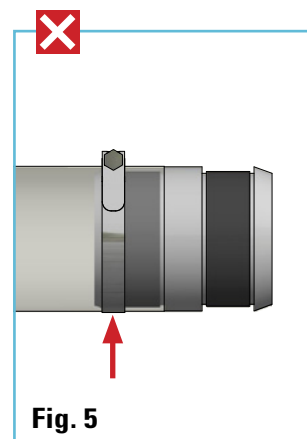
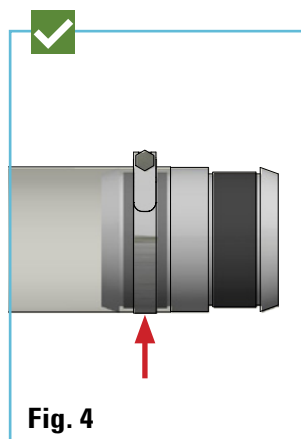
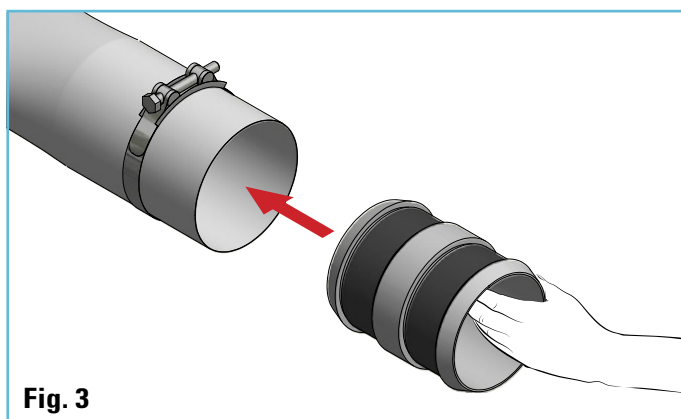
2. Inserta la abrazadera de metal en la tubería.



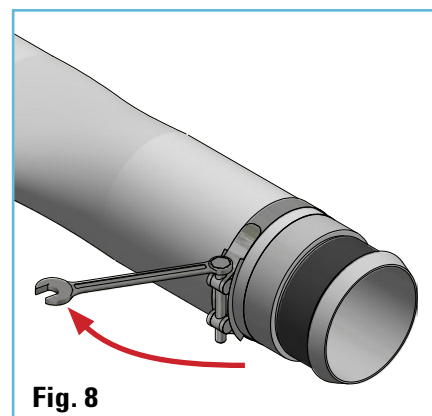
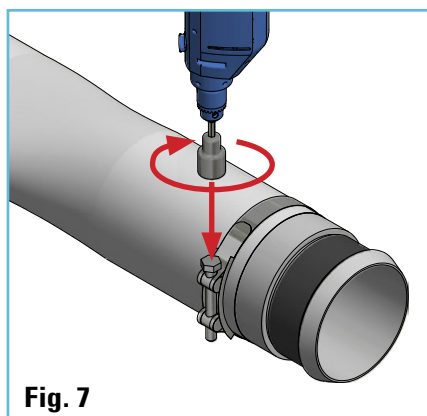
3. Moje el conector e insértelo en la tubería.

4. Asegúrese de que la tubería esté **insertada completamente** en el hombro del conector.

5. Asegúrese de que la abrazadera de metal esté exactamente encima del sello de goma (**Fig. 4**).



6. Apretar con fuerza (**Fig. 8**).



Conexión a accesorios de PVC

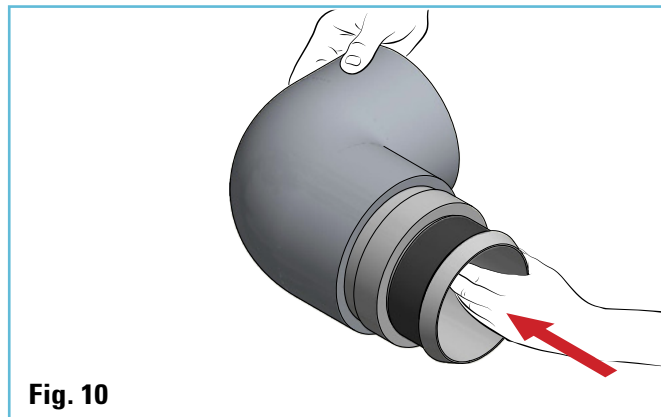
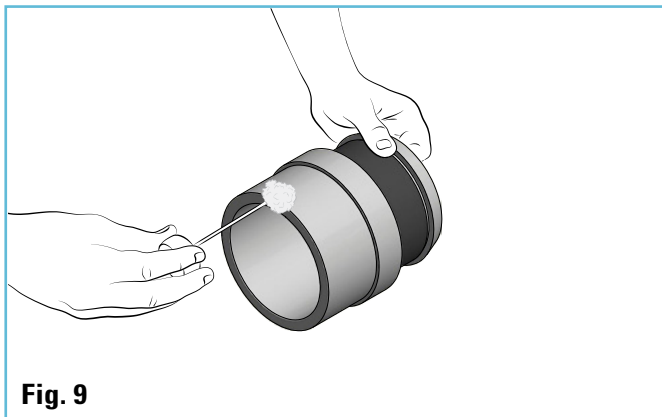
Medidas de adaptadores de PVC:

■ ASTM D-2466: 6"; 8"; 10"; 12" ■ ISO 1452: 160 mm; 200 mm; 250 mm; 315 mm.

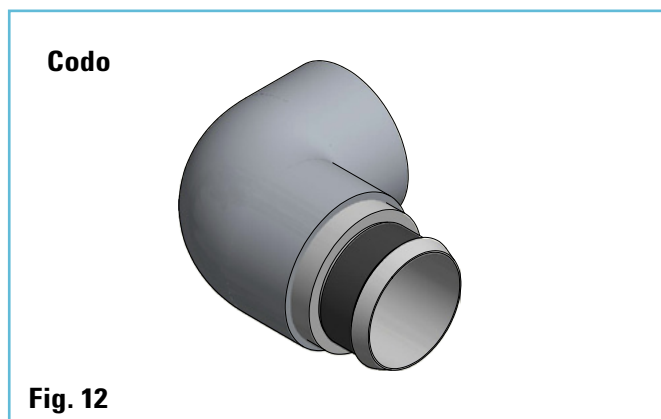
Conexión de un adaptador cementar de PVC

Pegue el adaptador de acuerdo con las instrucciones del fabricante del PVC (**Fig. 9 y 10**).

Netafim™ recomienda usar un primer de limpieza para garantizar una soldadura adecuada.



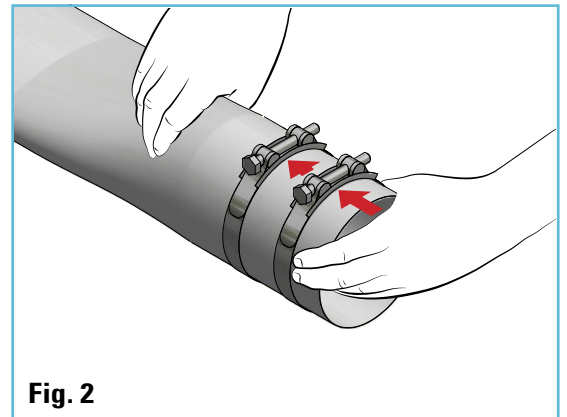
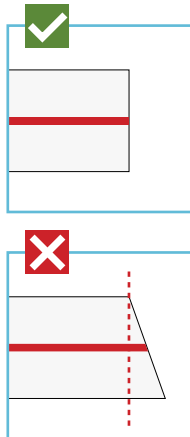
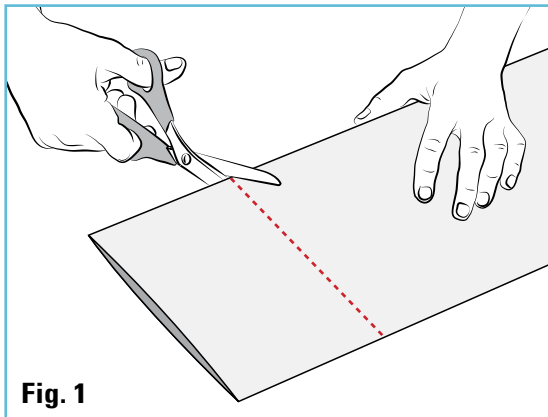
Opciones de acoplamiento



Conexión de un conector dentado de alta presión Medidas 6" y 8"

1. Estrictamente asegurar que la tubería se corte **perfectamente recta** durante la operación de corte (**Fig. 1**).
Al volver a conectar una tubería al conector, corte al menos 5 cm (2") del extremo de la tubería.

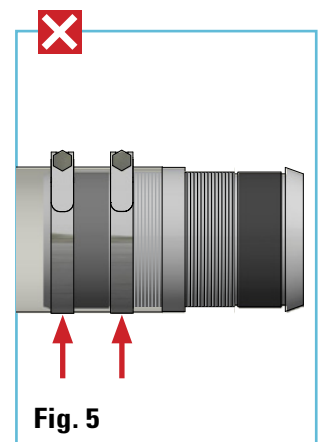
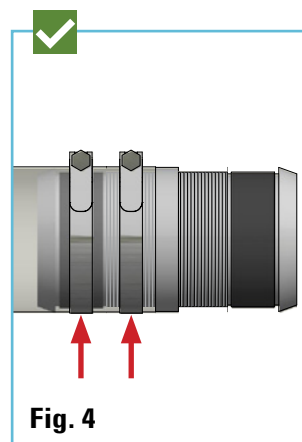
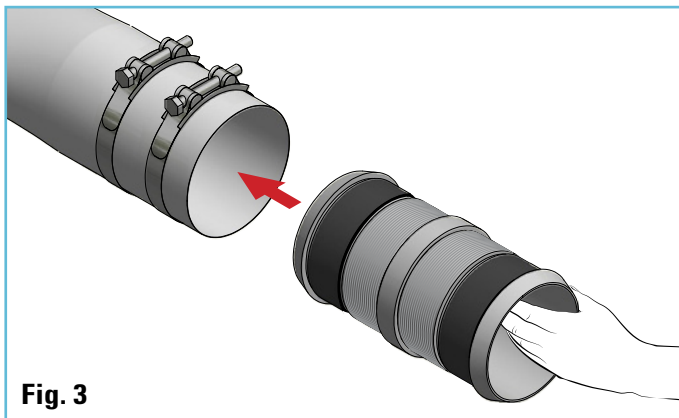
2. Inserte las 2 abrazaderas de metal en la tubería (**Fig. 2**).



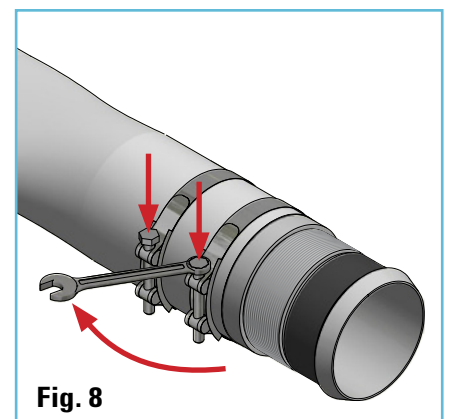
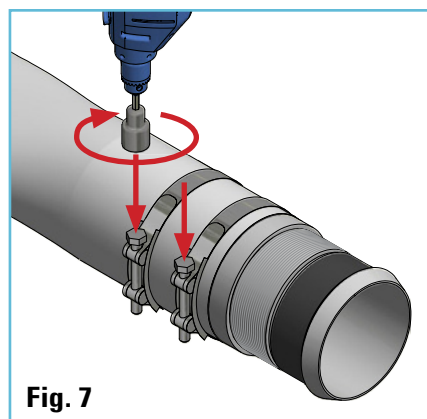
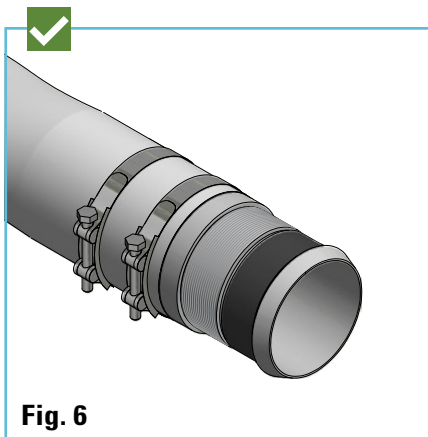
3. Moje el conector e insértelo en la tubería.

4. Asegúrese de que la tubería esté **insertada completamente** en el hombro del conector.

5. Asegúrese de que una abrazadera metálica esté exactamente encima del sello de goma y la otra exactamente encima del borde acanalado (**Fig. 4**).



6. **Apretar** ambas abrazaderas de metal **con fuerza** (**Fig. 7 y 8**).



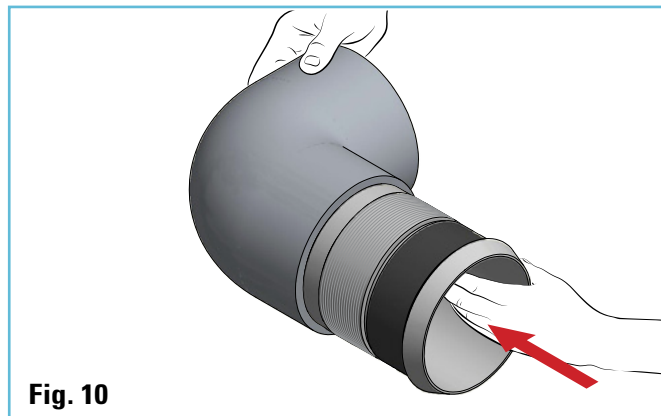
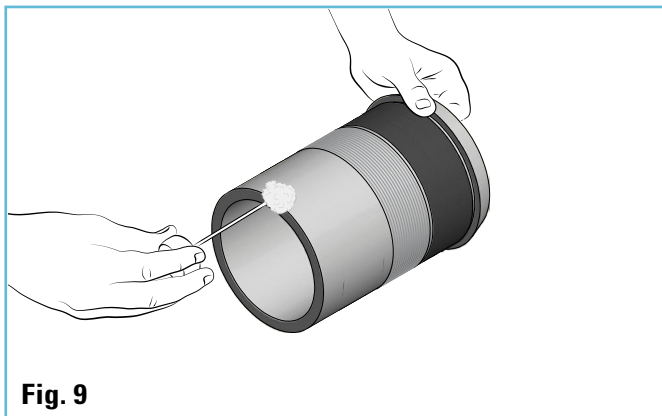
Conexión a accesorios de PVC

Medidas de adaptadores de PVC:

■ ASTM D-2466: 6"; 8" ■ ISO 1452: 160 mm; 200 mm.

Conexión de un adaptador cementar de PVC

Pegue el adaptador de acuerdo con las instrucciones del fabricante del PVC (**Fig. 9 y 10**).
Netafim™ recomienda usar un primer de limpieza para garantizar una soldadura adecuada.



Opciones de acoplamiento

